



ALMECO

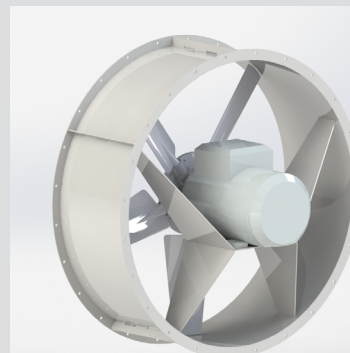
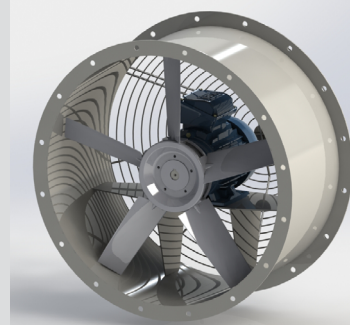
air and water technologies

VENTILATEURS AXIAUX

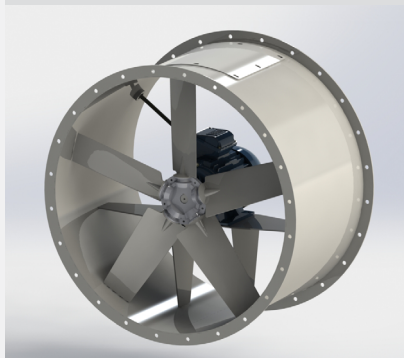
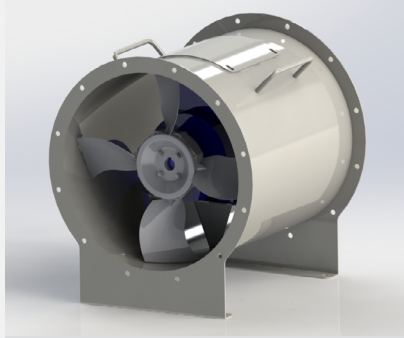


ADK - Ventilateur axial court

- Virole en acier avec châssis moteur soudé, standard galvanisée à chaud après construction
- Hélice munie de moyeu en fonte d'aluminium et de pales en plastique renforcé par fibres de verre ou en aluminium
- Moteurs standard IEC
- Diamètres standard de 315 mm à 1250 mm
- Débit de 0,2 m³/s à 35 m³/s
- Configurations spéciales sur demande (dimensions spécifiques, inox, Atex ...)



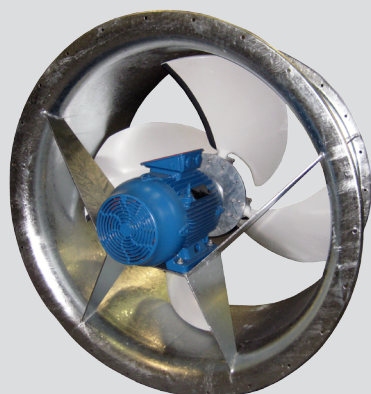
ADL - Ventilateur axial long



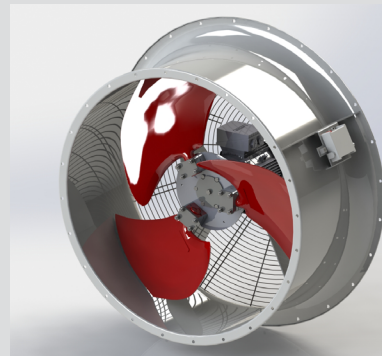
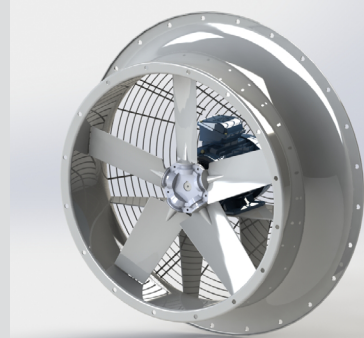
- Virole en acier avec châssis moteur soudé, standard galvanisée à chaud après construction
- Hélice munie de moyeu en fonte d'aluminium et de pales en plastique renforcé par fibres de verre ou en aluminium
- Moteurs standard IEC
- Moteur complètement à l'intérieur de la virole
- Equipé de série avec trappe de visite et gaine passe-câble avec presse-étoupe
- Diamètres standard de 315 mm à 1250 mm
- Débit de 0,2 m³/s à 35 m³/s
- Configurations spéciales sur demande (dimensions spécifiques, inox, Atex ...)



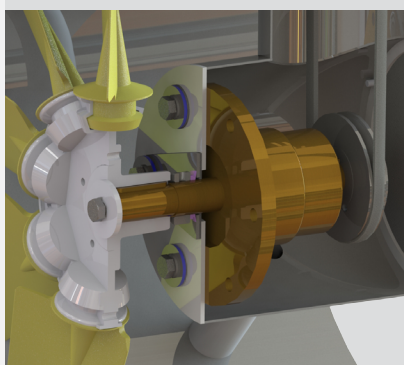
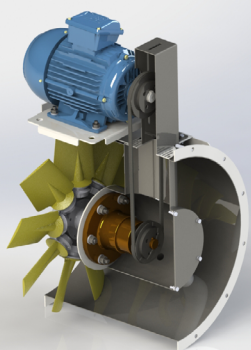
AVK - Ventilateur axial avec pavillon d'aspiration intégré



- Virole en acier avec pavillon d'aspiration intégré et avec châssis moteur soudé, standard galvanisée à chaud après construction
- Hélice munie de moyeu en fonte d'aluminium et de pales en plastique renforcé par fibres de verre ou en aluminium
- Moteurs standard IEC
- Diamètres standard de 400 mm à 1800 mm
- Débit de 0,5 m³/s à 45 m³/s
- Configurations spéciales sur demande (dimensions spécifiques, inox, Atex ...)



ADR - Ventilateur axial avec entraînement par courroies



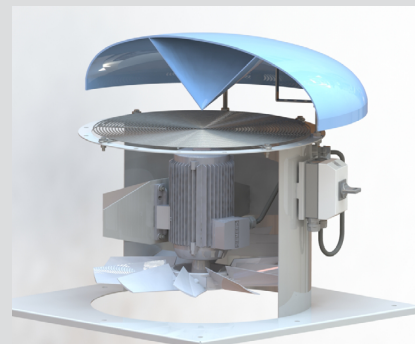
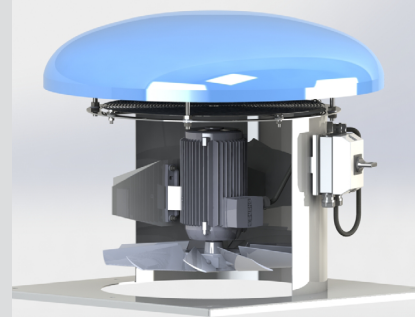
- Virole en acier, munie d'un châssis palier soudé, standard galvanisée à chaud après construction
- Palier et entraînement par courroies complètement isolés du flux d'air
- Hélice munie de moyeu en fonte d'aluminium et de pales en plastique renforcé par fibres de verre ou en aluminium
- Moteurs standard IEC
- Diamètres standard de 400 mm à 1250 mm
- Débit de 1 m³/s à 35 m³/s
- Configurations spéciales sur demande (dimensions spécifiques, inox, Atex ...)



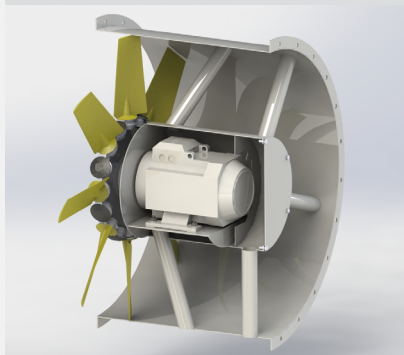
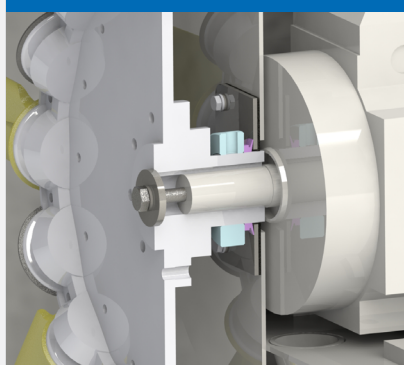


ADD - Ventilateur axial de toiture

- Virole en acier avec châssis moteur et plaque de montage soudés, standard galvanisée à chaud après construction
- Hélice munie de moyeu en fonte d'aluminium et de pales en plastique renforcé par fibres de verre ou en aluminium
- Moteurs standard IEC
- Boîte à bornes externe
- Chapeau pare-pluie en polyester avec grille au refoulement
- Diamètres standard de 400 mm à 1000 mm
- Débit de 0,5 m³/s à 8 m³/s
- Configurations spéciales sur demande (dimensions spécifiques, inox, ATEX ...)



ADB - Ventilateur axial bifurqué



- Virole en acier avec châssis moteur soudé, standard galvanisée à chaud après construction
- Entraînement direct avec le moteur complètement isolé du flux d'air à l'intérieur de la virole
- Hélice munie de moyeu en fonte d'aluminium et de pales en plastique renforcé par fibres de verre ou en aluminium
- Moteurs standard IEC
- Diamètres standard de 500 mm à 1250 mm
- Débit de 0,5 m³/s à 45 m³/s
- Configurations spéciales sur demande (dimensions spécifiques, inox, ATEX ...)



Quelques références

Une des pistes de karting indoor la plus longue du monde se situe dans le parc industriel d'Eupen. Étant donné que la sécurité était leur priorité absolue, Karting Eupen était à la recherche d'un système de ventilation efficace pour prévenir l'intoxication au CO par les gaz d'échappement.

Almeco a réalisé 41 ventilateurs de grande capacité du modèle AVK, qui sont utilisés pour l'alimentation et l'évacuation nécessaire de l'air. Les ventilateurs sont mis en route automatiquement dès que le niveau de CO augmente, avec comme résultat une teneur en CO extrêmement faible sur la piste.

Une installation Low Noise a été choisie pour éviter les nuisances sonores dans l'entourage. De plus, il s'agit d'une installation très écologique grâce aux ventilateurs à haute efficacité et à faibles coûts énergétiques.

Afin de réaliser des tests de performance sur la gamme de vélos chez Flanders' Bike Valley, Almeco a réalisé 4 ventilateurs diamètre 1800 mm avec une puissance disponible de 180 kW.

L'installation permet de créer une vitesse d'air de 30 m/s (108 km/h) sur une section de 2,5 par 2,5 m dans un tunnel de 36 m de long.

Flanders' Bike Valley possède maintenant un banc d'essai fiable fournissant l'aérodynamique nécessaire à leur besoin.

Pour plus de références:
surfez sur www.almeco.eu/fr/references



AXON

axongroup.com

NOS AUTRES BUSINESS UNITS:

- tours de refroidissement
- solutions de séchage & soufflage
- traitement de l'eau
- traitement de l'air
- automatisation



Votre contact:
Aurélien Delescluse

info@almeco.eu
www.almeco.eu

Notre solutions

Almeco est le partenaire fiable pour les ventilateurs industriels, les systèmes de séchage et les tours de refroidissement. Avec le client, nous recherchons la solution la plus efficace, soit un standard ou un produit personnalisé. En outre, nous vous offrons des services et la maintenance des produits existants. Nous sommes spécialiste dans les tours de refroidissement: la fourniture de nouvelles tours, la restauration, la maintenance et le traitement de l'eau. Chez Almeco, nous produisons et distribuons aussi différents types de ventilateurs industriels. Nous avons une connaissance approfondie des systèmes de séchage basés sur la technologie des lames d'air. Ingénierie et conception sont faites avec la recherche constante de l'amélioration de la sécurité et de la qualité.

Ventilateurs industriels et soufflantes

Nous disposons d'une large gamme de ventilateurs et soufflantes industriels: des petits ventilateurs axiaux et centrifuges pour applications standard aux ventilateurs sur mesure pour les environnements les plus exigeants. Notre gamme comprend des ventilateurs axiaux et centrifuges, des hélices axiales, des ventilateurs de toiture, des ventilateurs pour l'extraction de fumées et de chaleur, des soufflantes et des exécutions ATEX.

Services pour ventilateurs industriels

- Les mesures d'équilibrage
- Les mesures et analyses de vibration
- Les mesures sonores
- Le remplacement de composants, d'hélices complètes et d'accessoires
- L'entretien et les réparations: sur site ou dans nos ateliers
- L'optimisation de votre ventilateur
- Des valorisations du système

Rue de la Royenne, 51
B-7700 Mouscron
T 0032 (0)56 85 40 80
F 0032 (0)56 85 40 81