

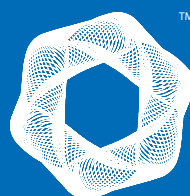


ALMECO

air and water technologies

**SOUFFLANTES
À CANAL LATÉRAL**

SOUFFLANTES À CANAL LATÉRAL



FPZ
BLOWER TECHNOLOGY

Applications

De nombreux domaines d'application utilisent les Soufflantes à Canal Latéral : de l'industrie lourde au secteur chimique et environnemental. Les Soufflantes à Canal Latéral sont utilisées dans des opérations telles que : l'emballage et le conditionnement, le lavage et la manutention des matériaux, l'aspiration des poussières et des fumées, l'épuration et le traitement de l'eau, l'assainissement du sous-sol.

Ceci est possible grâce à ses caractéristiques techniques uniques telles que :

- Absence d'entretien
- Absence de contact entre les parties statique et dynamique
- Fonctionnement silencieux
- Aucune pulsation ni contamination du fluide
- Machines compactes

La soufflante à canal latéral est utilisée dans les secteurs d'application suivants :



- Alimentaire et boissons
- Bois
- Céramique
- Chimique-Pharmaceutique
- Eau et environnement
- Électronique
- Emballage
- Énergétique
- Graphique
- Médical
- Métaux et fonderies
- Nettoyage
- Plastique
- Textile
- Verre



La gamme de produits FPZ offre maintenant des solutions assurant un meilleur rendement, efficacité et fiabilité. Ceci est le meilleur que l'on puisse avoir pour réaliser une importante économie d'énergie.

Efficacité Énergétique des Moteurs Électriques

La consommation d'énergie électrique au cours de ces dernières années, dans les pays industrialisés, a augmenté de manière significative. FPZ a toujours été attentive à l'évolution technologique et au respect de l'environnement et pour ces raisons elle répond, de manière standard, avec son produit Monobloc aux exigences de haute efficacité telles que :

- IE2 = Moteurs de 0.37 kW à 2.2 kW, sauf versions monophasées
- IE3 = Moteurs à partir de 3 kW sont standard IE3 et aussi certifiés cURus

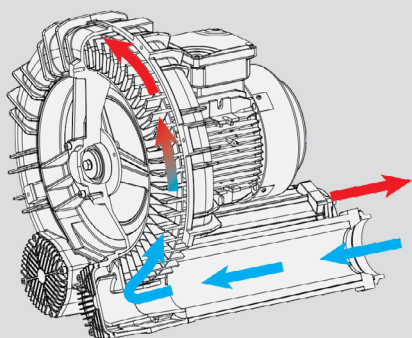


LES CERTIFICATS

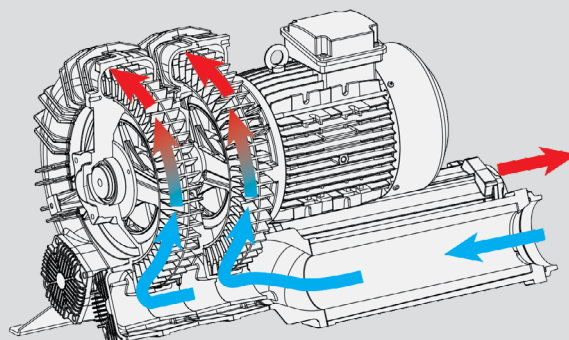


NOTRE GAMME DE PRODUITS

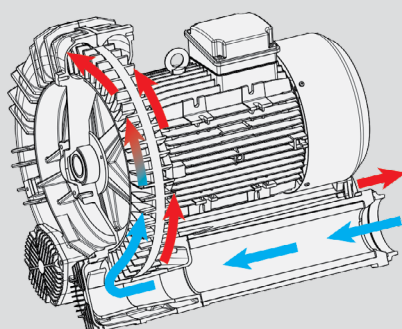
MS | Simple turbine | Simple étage



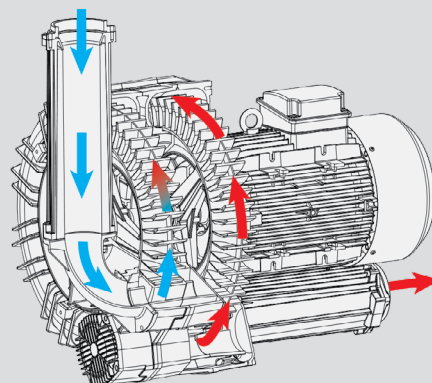
TS | Double turbine | Simple étage



MD | Simple turbine | Double étage



TD | Double turbine | Double étage



Caractéristiques techniques

- Construction en alliage d'aluminium
- Fonctionnement silencieux
- Aucun besoin d'entretien
- Débit maximum : 2400 m³/h @ 60 Hz
- Pression maximum : 650 mbar
- Vide maximum : -450 mbar (rel)

Moteur électrique

- Haute efficacité: IE3
- Puissances: 0.2 - 37 kW
- Moteurs avec indice IP 55
- Classe d'isolation F
- Adaptée pour variateur
- Protection thermique PTO standard
- Gamme étendue de tensions d'alimentation

Options

- Moteurs Monophasés (jusqu'à 2.2 kW)
- Tensions spéciales (IEC 60038)
- Traitements de protection des surfaces
- Version avec étanchéité améliorée
- Version ATEX disponible



NOUVELLE
GAMME
2018



EVOLUTION
avec moteur IE3 et certifié cURus

AXON

axongroup.com

NOS AUTRES BUSINESS UNITS:

- tours de refroidissement
- solutions de séchage & soufflage
- traitement de l'eau
- traitement de l'air
- automatisation

Nos solutions

Almeco est le partenaire fiable pour les ventilateurs industriels, les systèmes de séchage et les tours de refroidissement. Avec le client, nous recherchons la solution la plus efficace, soit un standard ou un produit personnalisé. En outre, nous vous offrons des services et la maintenance des produits existants. Nous sommes spécialiste dans les tours de refroidissement: la fourniture de nouvelles tours, la restauration, la maintenance et le traitement de l'eau. Chez Almeco, nous produisons et distribuons aussi différents types de ventilateurs industriels. Nous avons une connaissance approfondie des systèmes de séchage basés sur la technologie des lames d'air. Ingénierie et conception sont faites avec la recherche constante de l'amélioration de la sécurité et de la qualité.

Ventilateurs industriels et soufflantes

Nous disposons d'une large gamme de ventilateurs et soufflantes industriels : des petits ventilateurs axiaux et centrifuges pour applications standard aux ventilateurs sur mesure pour les environnements les plus exigeants. Notre gamme comprend des ventilateurs axiaux et centrifuges, des hélices axiales, des ventilateurs de toiture, des ventilateurs pour l'extraction de fumées et de chaleur, des soufflantes et des exécutions ATEX.

Services pour ventilateurs industriels

- Les mesures d'équilibrage
- Les mesures et analyses de vibration
- Les mesures sonores
- Le remplacement de composants, d'hélices complètes et d'accessoires
- L'entretien et les réparations: sur site ou dans nos ateliers
- L'optimisation de votre ventilateur
- Des valorisations du système

Votre contact:
Yannick Boucq

info@axongroup.com
www.almeco.eu

Rue de la Royenne, 51
B-7700 Mouscron
T 0032 (0)56 85 40 80
F 0032 (0)56 85 40 81