

Adiabatische gesloten koeler type AIR-A

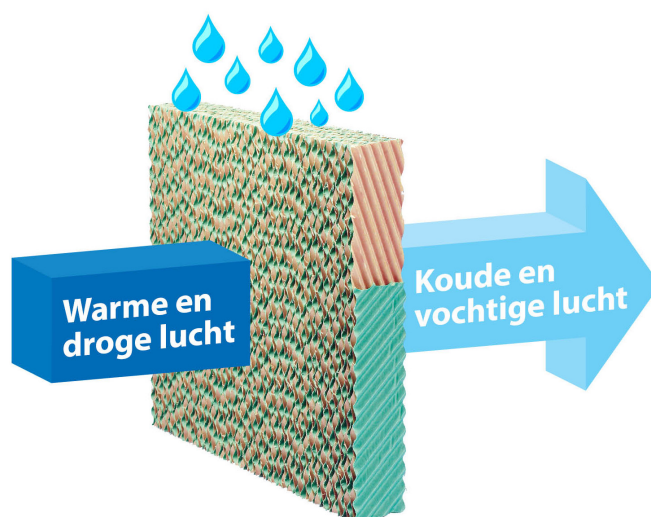


Adiabatische gesloten koeler type AIR-A

Een adiabatische koeler is een vloeistof koeler. De af te voeren warmte wordt het grootste deel van het jaar droog afgevoerd, enkel door gebruik te maken van de omgevingslucht. Zodra de temperatuur van de omgevingslucht te hoog wordt zal dit apparaat automatisch overschakelen op natte modus en dus bijkomend gebruik maken van het koeleffect van verdampend water.

Eigenschappen

- 93 tot 97 % minder waterverbruik t.o.v. traditionele gesloten verdampingskoeltorens
- Keuze uit waterbesparende modus of energiebesparende modus
- Geen aerosol vorming mogelijk – legionellavrij
- Geen recirculerend verdampingswater – geen chemische waterbehandelingsproducten nodig – kosten en zorgen besparend
- Er zal nooit een ‘damppluim’ zijn boven deze koeler
- Glasvezel versterkte polyester omkasting – dus helemaal geen risico op roestvorming
- Energiezuinige EC ventilatoren met frequentieregelaar inclusief
- Kant-en-klaar toestel met volledige instelbare sturing geïntegreerd
- Lage onderhoudskosten
- Volledig geïntegreerde sturing met hoogwaardige industriële componenten
- Mogelijkheid communicatie met extern beheerssysteem via Bacnet communicatie systeem



De Almeco AIR-A is beschikbaar van 1 tot en met 7 ventilatoren.

Breedte toestel: 2.090 mm

Hoogte toestel: 2.530 mm

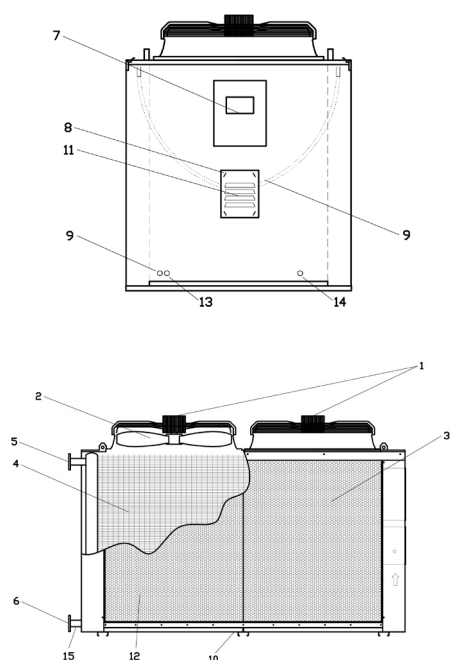
Lengte toestel: afhankelijk van aantal ventilatoren



Afbeeldingen zijn ter illustratie en kunnen afwijkend zijn.

Adiabatische gesloten koeler type AIR-A

Componenten



- 1 & 2 EC motor-ventilator
- 3 Voorkoel panelen
- 4 Gevinde koper-aluminium koelbatterij (warmtewisselaar)
- 5 Ingang van te koelen water in batterij
- 6 Uitgang voor te koelen water uit batterij
- 7 Controle paneel water en energie management
- 8 Hydraulisch paneel
- 9 Verdampingswater ingang
- 10 Leegloop verzamelgoot
- 11 Luchtingang meting omgevingstemperatuur met temperatuursonde (12)
- 13 Leegloop distributie verdampingswater
- 14 Ingang kabel elektrische voeding
- 15 Leegloop batterijen

(eventuele afwijkingen zijn mogelijk, afhankelijk van het model)

Werking

De AIR-A is een droge koeler met adiabatische voorkoelsectie.

Via de ingangen voor het te koelen water (5) komt het te koelen water/vloeistof in de koelbatterij (4), en via de uitgang voor te koelen water (6) verlaat het te koelen water de adiabatische koeltoren.

Het te koelen water/vloeistof komt dus niet met lucht in contact.

De axiaal zuigende EC motor –ventilator(en) (1-2) trekken omgevingslucht over de voorkoel panelen (3) en verder over de koelbatterij.

Indien de aangezogen omgevingslucht voldoende fris is, zal de af te voeren warmte volledig droog worden afgevoerd via de ventilatoren. Er zal dan geen waterverbruik zijn.

Indien de aangezogen omgevingslucht te warm is, zal deze omgevingslucht worden gekoeld ter hoogte van de voorkoel panelen (3) doordat deze panelen over het volledige volume worden bevochtigd. De aangezogen lucht zal in de voorkoel panelen het toegevoerde water in verdamping brengen waardoor de temperatuur van de aangezogen lucht aanzienlijk kouder wordt.

Door deze werkwijze kan dit type adiabatische koeler water/vloeistof koelen tot een lagere temperatuur dan de omgevingstemperatuur terwijl het grootste deel van het jaar er geen waterverbruik zal zijn doordat de warmte droog wordt afgevoerd.

De volledige sturing voor de frequentie geregelde EC motor-ventilatoren en de sturing voor de regeling van de aanvoer van verdampingswater is geïntegreerd in het toestel, samen met al de nodige meet- en regel sensoren.

AXON

axongroup.com

ONZE BUSINESS UNITS:

- industriële ventilatoren
- koeltorens
- droog- en afblaasoplossingen
- waterbehandeling
- luchtzuivering
- automatisatie

ALMECO

info@almeco.be
www.almeco.eu

Almeco België (HQ)

ALMECO NV
Royennestraat 51
B-7700 Moeskroen
+32 (0)56 85.40.80

Almeco Nederland

ALMECO NEDERLAND BV
Postbus 32
NL-5550 AA Valkenswaard
+31 (0)40 80.80.000

Almeco Frankrijk

ALMECO FRANCE SARL
Rue de Luxembourg 67
FR-59777 Euralille
+33 (0)3 28.48.26.68

PCA

info@pcawater.com
info@pcacontrol.com
info@pca-air.com

www.pcawater.com
www.pcacontrol.com
www.pca-air.com

PCA Hoofdvestiging

PCA NV
Wijngaardveld 10
B-9300 Aalst
+32 (0)53 21.33.55

PCA Regionale vestiging

PCA NV
Royennestraat 51
B-7700 Moeskroen
+32 (0)56 55.00.90

info@axongroup.com