

AMR 26 - product fiche

Eigenschappen

Enkelaanzuigende centrifugaalventilator
 Open waaier met voorwaarts gebogen schoepen
 Ventilatorhuis en waaier in gietaluminium
 Voet in warmbadverzinkt staal

Spécifications

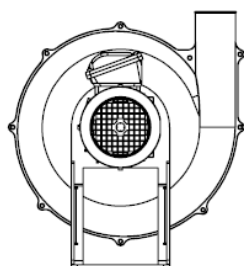
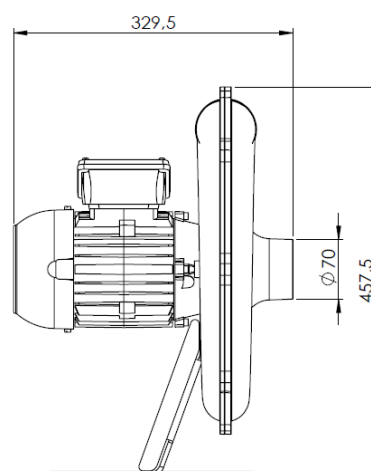
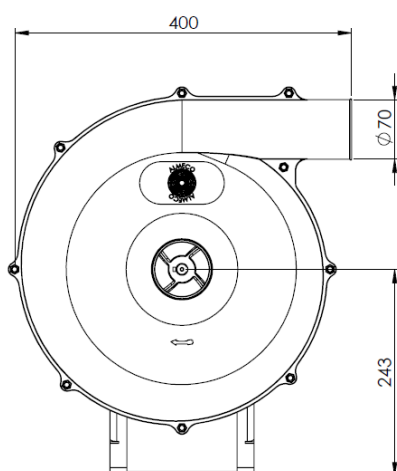
Ventilateur centrifuge simple ouïe
 Turbine ouverte à action (aubes inclinées en avant)
 Volute et turbine en fonte d'aluminium
 Pied en acier galvanisé à chaud

Specifications

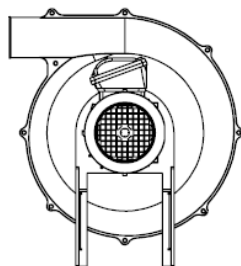
Centrifugal fan, single inlet
 Forward curved multi vane impeller
 Fancasing and impeller in cast aluminium
 Frame in hot dip galvanized steel

Ventilator Ventilateur Fan

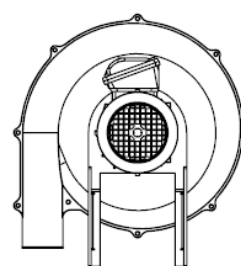
0.37kW 2P 230/400V 50Hz IE2
 IP 55, Iso. cl. F
 2830 tpm, rpm



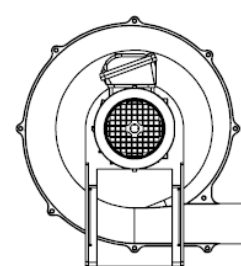
LG 0



LG 90



LG 180



LG 270

AMR 26 - product fiche

Accessoires Beschermend rooster (zuig / afvoer)
Anti-vibratie mounts
Start & Stop

Accessoires Grille de protection (aspiration/refoulement)
Plots antivibratiles
Start & Stop

Accessories Protective grid (suction / discharge)
Anti-vibration mounts
Start & Stop

